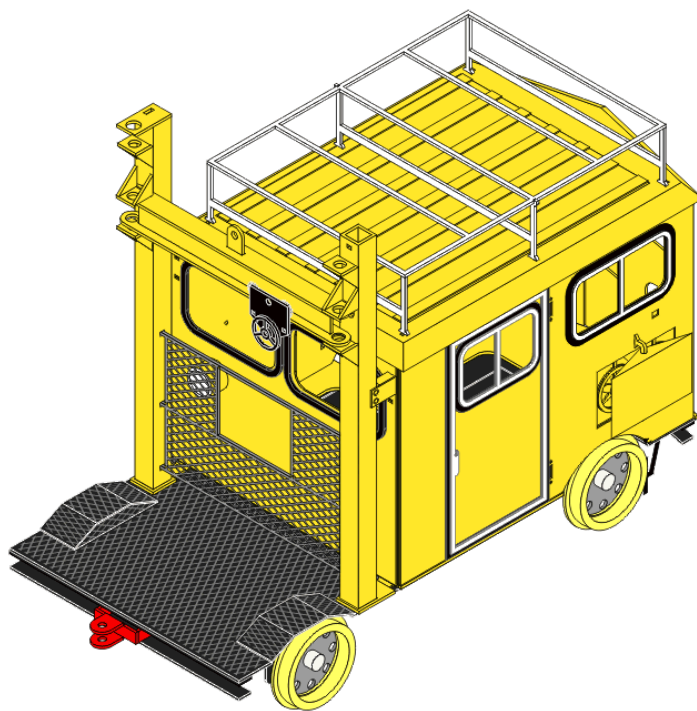


Istruzioni di Montaggio per Draisina per casse di manovra Articolo 10-007K per scala H0



Rev 2.4

Informazioni Generali

La struttura di questo modello è basata sulla costruzione di scatolati formati dalla piegatura di un lamierino con linee guida opportunamente predisposte. Ove non espressamente indicato la piegatura si intende a 90° internamente alla linea di piega come mostrato nella seguente figura.

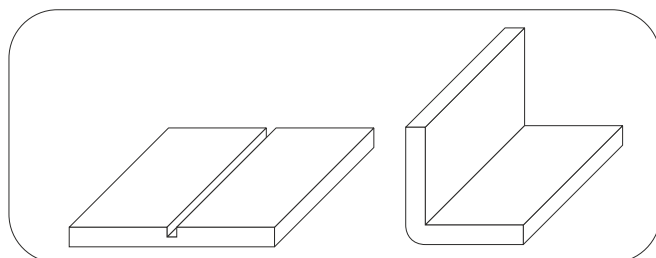


Fig 1



Fig 2

Per una esecuzione corretta della piegatura è bene dotarsi di una pinza a becco piatto del tipo mostrato in figura. In alternativa può essere usata una piccola morsa facendo attenzione che le superfici di contatto siano perfettamente lisce al fine di non rovinare la superficie del lamierino.

Una volta separati i pezzi dalla lastra aiutandosi con un cutter o una tronchesina limare i ponticelli di raccordo con la lastra prima di iniziare la piegatura. Usando una forbice curva è possibile tagliare i ponticelli a filo, evitando l'operazione di limatura. Usare in tal caso molta accortezza nella separazione delle parti minute per evitarne la deformazione o il taglio eccessivo.

Una volta sagomato il pezzo procedere alla saldatura a stagno nei punti indicati nei vari step di montaggio.

Per la saldatura è conveniente spendere qualche parola aggiuntiva. Le normali tecniche di saldatura usate in elettronica, ossia riscaldamento delle parti e deposito del filo di stagno direttamente sulle parti da giuntare, non è ottimale in questo caso; la quantità di stagno depositata è eccessiva e può coprire le parti con elevato dettaglio. Il motivo per cui il filo di stagno viene fatto fondere direttamente sulle parti, sta nel fatto che al suo interno è inserita un'anima di colofonia, che al momento della fusione agisce da disossidante consentendo la saldatura. Per effettuare una saldatura molto fine è necessario usare pochissimo stagno, il disossidante deve quindi essere applicato precedentemente. Una disossidante ed un flussante accoppiato come l'articolo 20-001, è la soluzione ideale per alpaca e ottone. Distendere con un pennellino il liquido sulle parti su cui si vuole effettuare la saldatura, depositare una piccola quantità di stagno sulla punta del saldatore ed appoggiarlo nella zona appena trattata. Lo stagno scivolerà sulle parti, saldandole.

Qualora si compiano degli errori e si rendesse necessaria l'asportazione dello stagno è possibile usare la treccia ramata (art 20-002). Questa va usata appoggiandola sulla parte interessata e scaldandola con il saldatore nella parte superiore; lo stagno verrà così risucchiato nella trama della treccia. Per una rimozione fine di stagno utilizzare invece i dischi abrasivi al silicone o una piccola spazzola di acciaio da applicare ad un minitrapano.

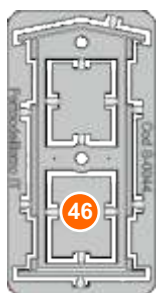
Un kit contenente il flussante, uno spezzone di treccia ramata, uno di stagno ed alcuni dischi abrasivi è disponibile con codice 21-001.

Per la numerazione delle parti riferirsi unicamente al seguente schema

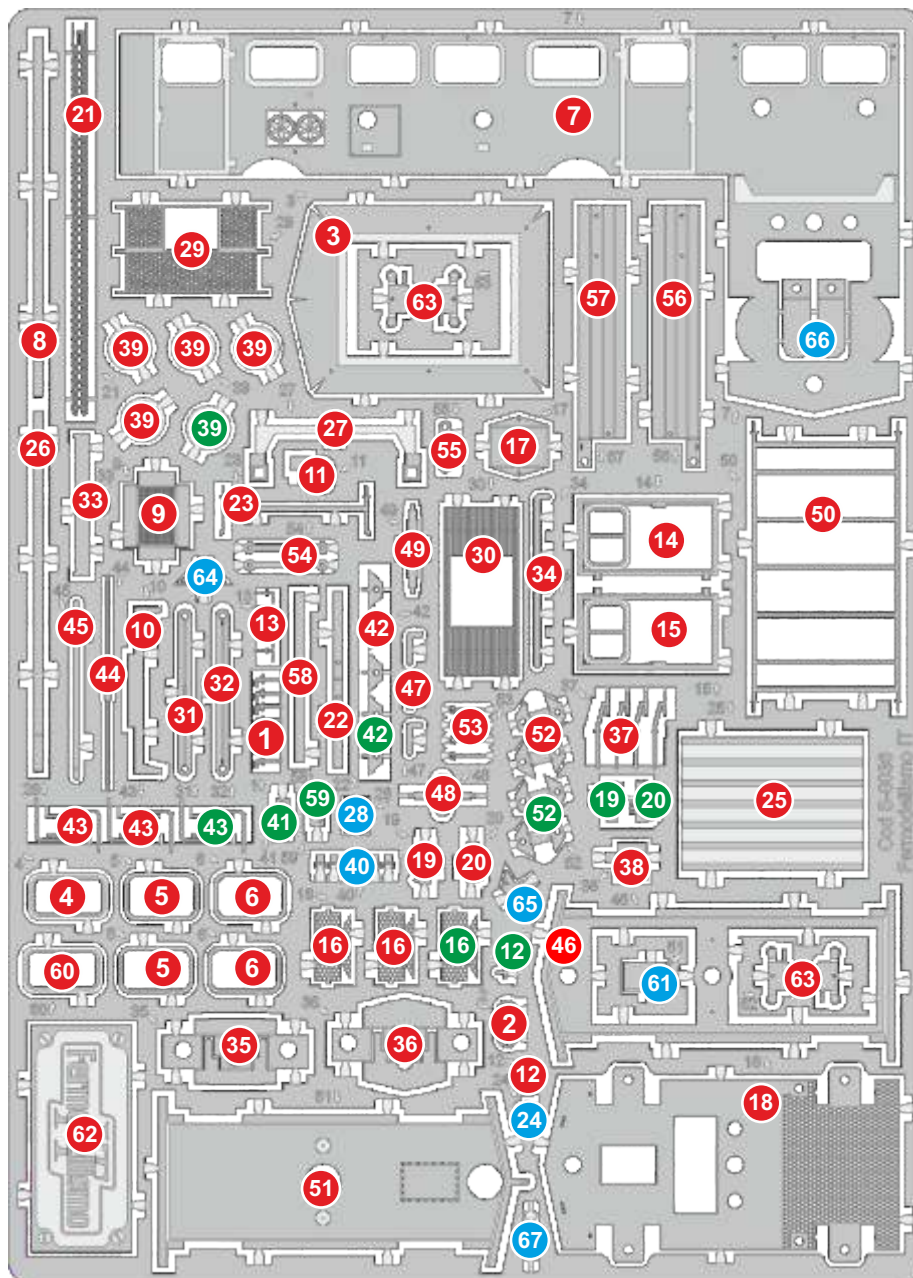
Descrizione parti

- Utilizzato
- Scorta
- Opzionale o non utilizzato
- Sostituzione nuova versione o correzione.
- Solo in vecchie versioni del kit

M

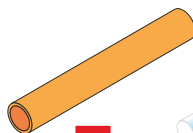


N



A

Dado M1,4
40-011



B

Tubo 2mm
in rame
40-041



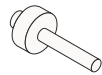
C

Fibra ottica
40-017



D

Acetato
40-088



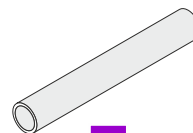
E

Perno
40-009



F

Bordino ruota
ottone
40-008



H

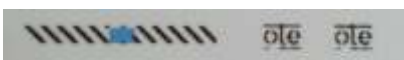
Tubo acciaio
40-045



I

Vite M1,4
ottone
40-010

G1



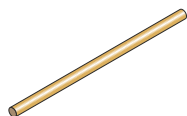
G2



G3

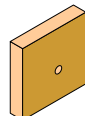


Decals
40-028



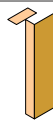
L

Tondino 1mm
ottone



O

Attrezzo di
montaggio
101-043



P

Attrezzo di
montaggio
101-043



Q

Vite M2
acciaio



R

Ruota isolata
stampa 3D



S

Dado M2
ottone
40-152

Nuove versioni del kit

Questo kit è destinato a modellisti con buona esperienza di montaggio di modelli in fotoincisione. L'attrezzatura necessaria per l'assemblaggio è quella comunemente utilizzata per altri kit di tale tipo, tuttavia ne riportiamo un breve elenco al fine di reperire tutto il materiale prima di iniziare:

Pinzette a becco piatto

Tronchesine

Taglierino

Piccole forbici

Saldatore

Stagno

Flussante (Art 20-001) o similare

Treccia dissaldante

Liquido per pulizia saldature

Dischi abrasivi

Serie di lime

Punta da trapano 8 mm

Aerografo

Colla vinilica rapida

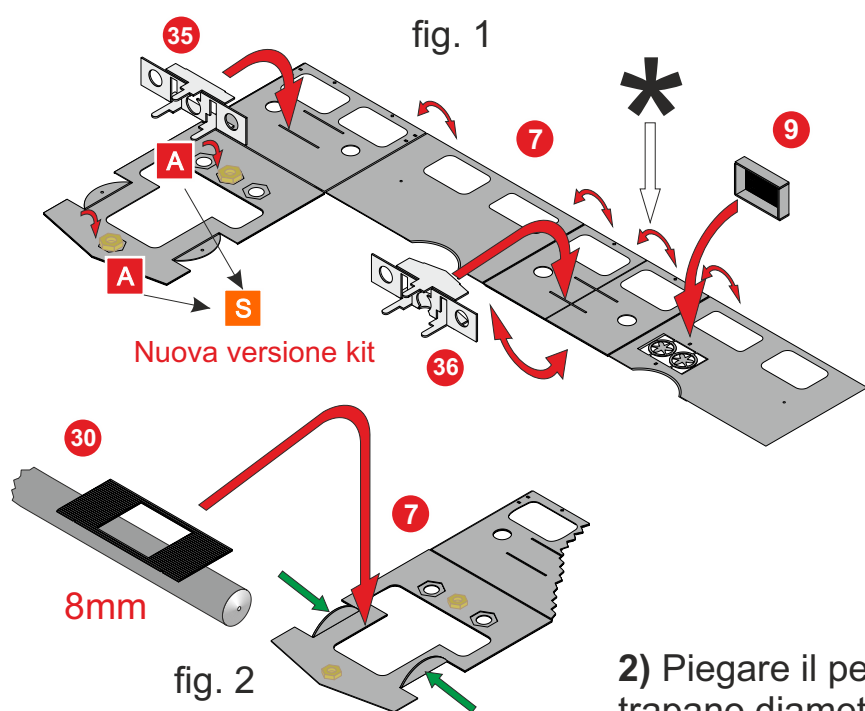
Colla (Cianacrilato)

SIMBOLOGIA UTILIZZATA IN QUESTO DOCUMENTO

- A** Contenuto bustine (seguito da un numero se il contenuto è multiplo)
- G** Decals
- 1** Lastre fotoincise (pezzi numerati riportati a pag.3)

Non tutte le parti nelle lastre saranno utilizzate per il montaggio. Alcune di esse sono da considerarsi ricambi, altre sono opzionali ed alcune altre previste per future versioni, riferirsi alla legenda presente a pag. 3

ASSEMBLAGGIO



1) Preparare i due supporti per i fari n° 35 e 36 pigangoli come in fig. 1. Il pezzo n°36 servirà anche da riferimento per l'angolodi piegatura del pezzo n°7 nella parte del frontale indicato con l'asterisco (*). Saldare i due pezzi alla parte n°7 così come per il pezzo n°9 una volta piegato come in figura 1. Fissare i due bulloni [A] in ottone con una saldatura nelle sedi apposite facendo attenzione a non ostruire il foro centrale filettato.

2) Piegare il pezzo n° 30 su una punta di trapano diametro 8 mm lasciando la parte rigata verso l'alto. Centrare il pezzo facendo cadere le apposite sedi sulle due alette (freccie verdi) del pezzo n°7 piegate a 90 gradi verso l'alto. Fissare infine con una saldatura.

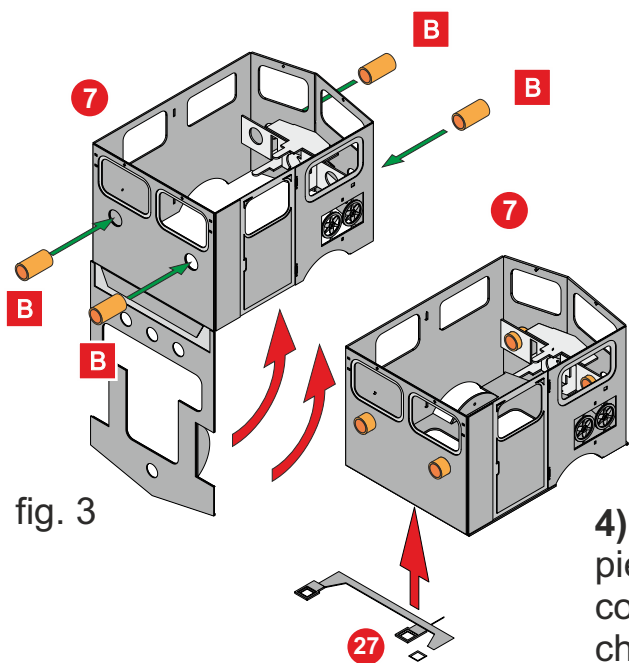


fig. 3

3) Chiudere la cassa come mostrato in fig 3. Preparare 4 spezzoni di tubicino in rame da 2mm [B] di diametro con lunghezza 4 mm lavorandoli con la lima nella parte anteriore. Questo al fine di ottenere una leggera conicità simulante la cornice anteriore dei fari. Inserire i tubicini nei quattro fori indicati dalle frecce verdi. il tubicino dovrà essere lasciato sporgente 1mm dalla parte esterna della cassa. Saldare infine la parte 27 nello scasso inferiore della cassa n°7, avendo accortezza di spianare a filo la saldatura con una limetta.

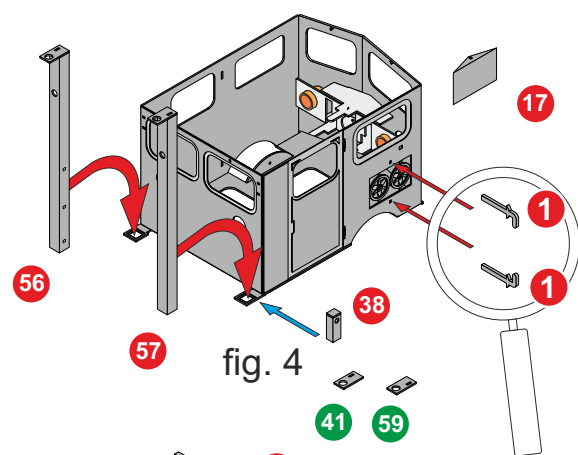


fig. 4

4) Piegare i due pali n° 56 e 57. Procedere nella piegatura allentando precedentemente il materiale con una piegatura contraria al senso finale di chiusura. Chiudere la parte superiore del palo facendo molta attenzione durante la pigatura. Essendo questa parte molto fragiei sono staie predisposti due ricambi, pezzi n°41 e 59. Fissare nell'apposita sede sotto alla cassa pezzo n° 27. Procedere con il fissaggio delle le due cerniere n°1 saldandole dal lato interno della cabina. Preparare lo sportello basculante pezzo n 17 piegando le due alette laterali, il pezzo andrà fissato dopo la verniciatura. Chiudere i pezzo n°38 a formare un parallelepipedo riprodotente il bocchettone del serbatoio e fissarlo nella posizione indicata dalla frecciaazzurra tra palo e cabina.

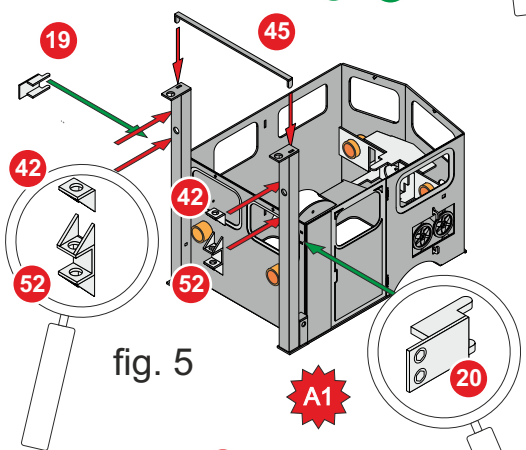


fig. 5

5) Posizionare e saldare la barra di raccordo n°45 piegandone i due lembi laterali che andranno inseriti nei pali 56 e 57. Piegare i due pezzi 19 e 20 ed inserirli nei due fori presenti nel pezzo n°7 indicati dalle frecce verdi. Saldare i pezzi dal lato interno della cassa facendo attenzione a non eccedere con lo stagno al fine di non compromettere lo spazio necessario al fissaggio in piano dei finestrini in acetato.

Piegare le parti 42 e 52 come mostrato in figura 5 e fissarli ai due pali, questi faranno da supporto alla trave del paranco. Il pezzo così assemblato prende il nome A1.

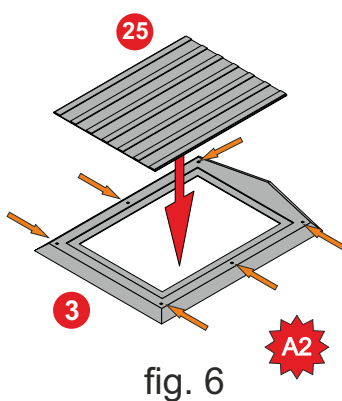


fig. 6

6) Piegare i lembi esteni del pezzo n° 3 formando una cornice spiovente. L'angolo di piegatura è guidato dai tagli sugli spigoli che dovranno accostarsi. Fissare poi il pezzo n° 25 con delle saldature dalla parte inferiore. Nell'operazione fare attenzione a non ostruire i fori indicati dalle frecce arancioni. Il tetto così formato prendera il nome A2.

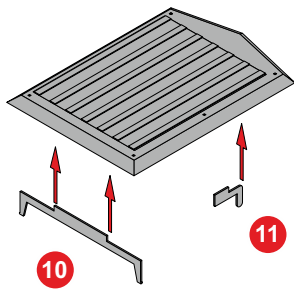


fig. 7

7) Il tetto può essere fissato alla cabina in modo permanente incollandolo nell'assemblaggio finale oppure rimovibile utilizzando le parti n°10 e n°11. Queste dovranno essere saldate nella parte inferiore del tetto e poi regolate in modo da incastrarsi nella parte posteriore della cabina e nella parte centrale anteriore.

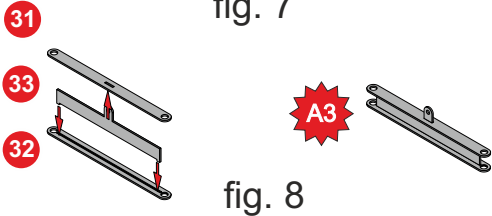
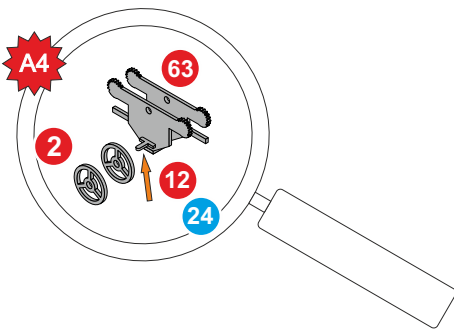


fig. 8

8) Preparare la barra del paranco assemblando le parti n° 31, 32, 33. Il pezzo così formato prenderà il nome A3.



9) Piegarlo il pezzo n° 63 come mostrato figura 9, saldare il pezzo n°12 esternamente al pezzo n°63. Salare poi la carrugola composta dai due anelli pezzi n° 2 distanziandoli leggermente in modo da poter incastrare la catena n° 21 a modello finito. Qualora si ritenesse troppo difficoltosa l'operazione si può montare un solo pezzo n° 2 utilizzando il perno alternativo più corto, pezzo n° 24. Il pezzo così composto prende il nome A4.

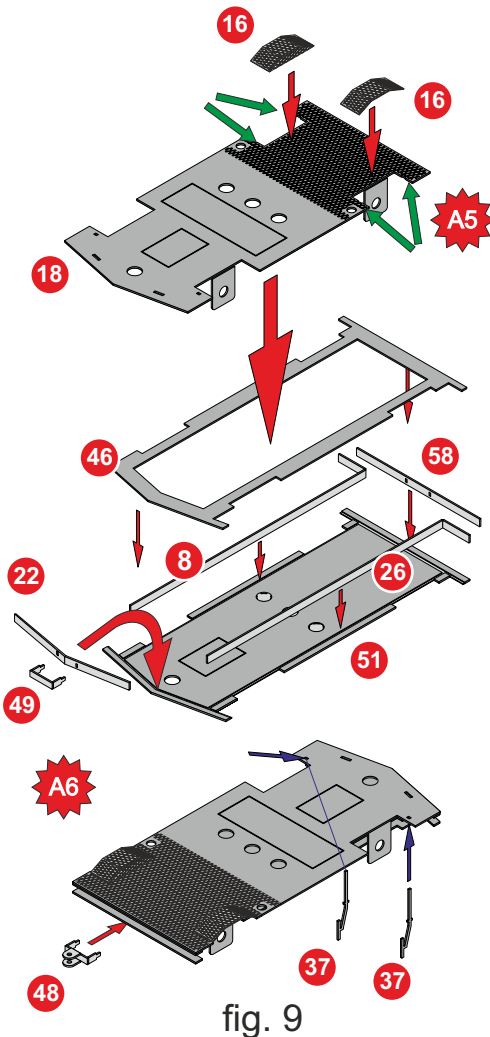


fig. 9

10) Piegarlo le 4 alette per il supporto assi del pezzo n° 18 verso il basso. Preparare i due parafanghi delle ruote posteriori pezzi n°16 lasciando la parte grigliata nella parte superiore (le linee di piegatura andranno usate quindi nel verso contrario a quanto spiegato a pagina 2). Fissarle con due saldature nei punti indicati dalle frecce verdi. Il gruppo così composto prende il nome A5.

11) Piegarlo le parti n°8,22,26,58 al fine di ottenere un bordo da inserire nella parte n°51. Chiudere con il pezzo n°46 e bloccare il tutto con delle saldature nella parte interna. Posizionare e saldare il pezzo 49 nei due fori anteriori. Inserire quindi il gruppo appena ottenuto con il gruppo A5 come in fig. 9. Inserire infine i due cacciapietre n° 37 nei fori indicati dalle frecce blu.

12) Posizionare la barra posteriore pezzo n° 48 come mostrato in fig. 9. Il pezzo così ottenuto prende il nome A6 ed è pronto per la verniciatura di colore nero.

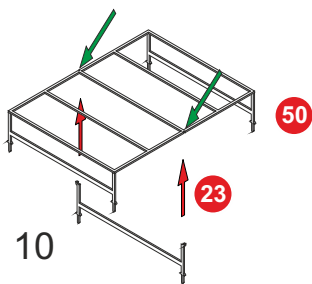


fig. 10



13) Preparare il pezzo n°23 e 50 come mostrato in figura. Saldare nei punti indicati dalle frecce verdi. Il pezzo così preparato prende in nome A9.

Verniciatura

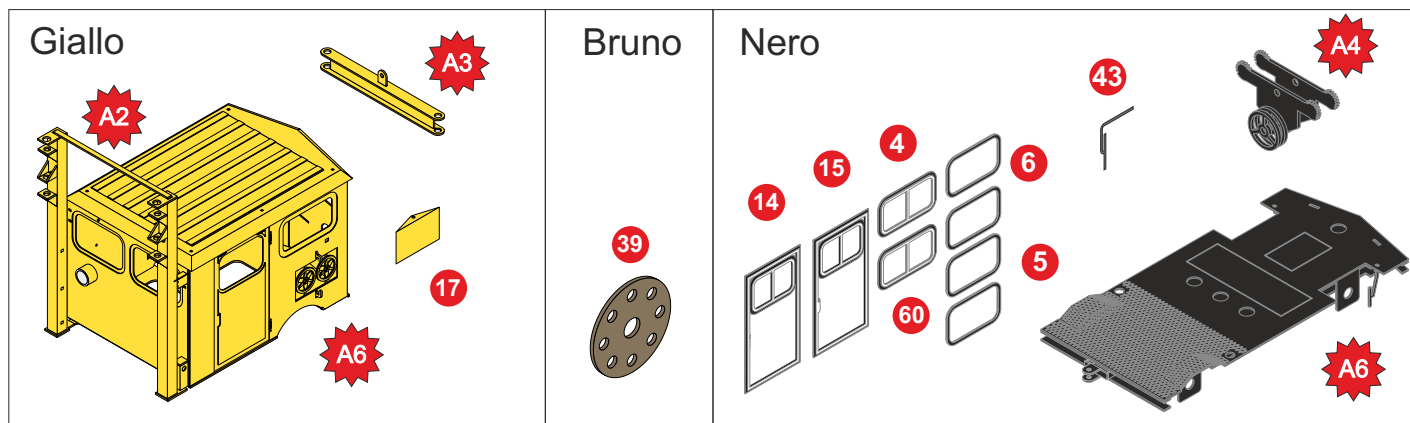
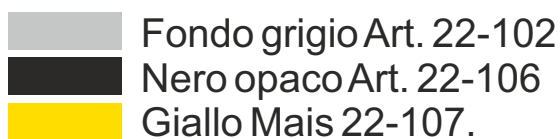


fig. 11

14) Verniciare la cassa ed i pezzi mostrati secondo lo schema in figura in figura n°11. Per le parti n° 4,14,15, al termine l'asciugatura va rimossa parzialmente la verniciatura nella parte superiore (livello superiore della fotoincisione). Questo per simulare la presenza della cornice cromata. Eseguire questa operazione con una lama e della fine carta abrasiva.

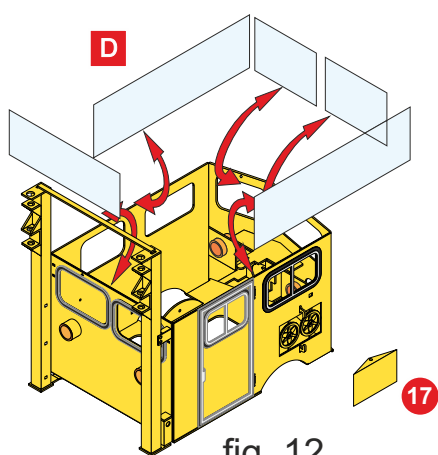


fig. 12

D	Anteriori	Laterali	Posteriore
	9,5mm	24 mm	17 mm
7mm			
	X2	X2	

15) Ritagliare dal foglio di acetato trasparente [D] dei rettangoli delle dimensione specificate nel disegno in alto. Incollare i rettangoli con alcune gocce di colla vinilica rapida, dall'interno della cassa.

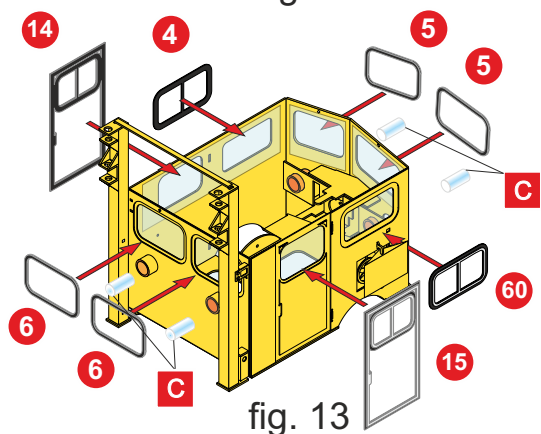


fig. 13

16) Posizionare il pezzo n°17 forzando leggermente le due alette per farle entrare nelle cerniere n°1. Qualora si rendesse necessario accorciare con una lima i due piccoli perni n°1.

17) All'interno del tubicino in rame [B] andrà posizionato una spezone di fibra ottica [C] simulante il vetro interno del faro ed utile per un eventuale illuminazione. La parte anteriore della fibra ottica dovrà essere arrotondata per l'operazione utilizzare della finissima carta abrasiva.

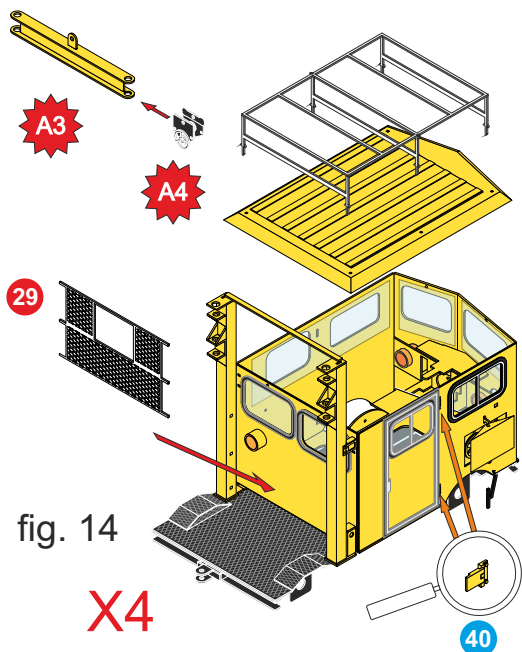


fig. 14

X4

18) Fissare il telaio bagagli non verniciato al tetto bloccandolo dall' interno con colla cianoacrilica o delle rapide saldature. Piegare leggermente i quattro rulli verso l'interno del pezzo A4 ed inserirlo sulla barra A3.

19) Inserire la griglia 29 tra i due pali. L'operazione va eseguita incurvando leggermente il pezzo nella parte centrale. Qualora si rendesse necessario pulire i fori predisposti sui pali con uno spillo

20) Preparare i semiassi assemblando con colla cianoacrilica il bordino ruota [F], con il pezzo n° 39 ed il semiasse in derlin [E] come in figura 15.

In alternativa i due pezzi bordino ruota e pezzo n°39 possono essere saldati precedentemente e poi verniciati nella sola parte interna con un pennellino.

Nota: per le nuove versioni del kit vedere il punto 28

21) I quattro pezzi n°40 riprodotte le cerniere delle porte sono opzionali e sono da montare nelle posizioni indicate dalle frecce arancioni in entrambi i lati cabina. ..

22) Assemblare la parte superiore ed inferiore del modello con le due viti M1,5 o M2 [I] (vedi lista materiali a pag 3), inserendole dalla parte inferiore del modello. Inserire i semiassi ricordandoli con il tubicino [H] con foro interno da 1mm. come mostrato in fig 17 **Nota:** per le nuove versioni del kit vedere il punto 28 .Ritoccare con un pennellino i due attacchi del gancio anteriore e posteriore con colore rosso segnale Art.22-140

23) Applicare ora le decals [G1](paranco) , [G2] x2 (porte) [G3] (paranco). Al termine proteggere tutto il modello applicando una mano di trasparente opaco acrilico.

24) Incollare le due maniglie pezzo n° 13 nei fori predisposti sulle porte laterali.

25) Inserire e bloccare con un punto di colla i quattro tergiscristalli n° 43 (precedentemente verniciati di colore nero) sopra i finestrini anteriori e posteriori..

26) Posizionare il tirante n°44 non verniciato piegandolo nel foro della barra A3 e nel pezzo n° 55. Bloccare la trave ai pali utilizzando il perno 34 come mostrato in fig 18.

27) Il pezzo n° 21 riproduce la catena del paranco e va posizionata nella carrucola al termine del montaggio. I pezzi n°53 e 54 sono i perni e la barra di traino per eventuali rimorchi.

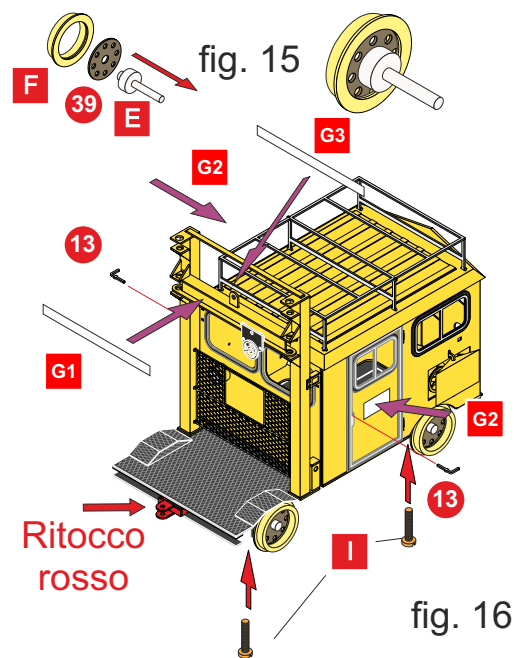


fig. 15

fig. 16

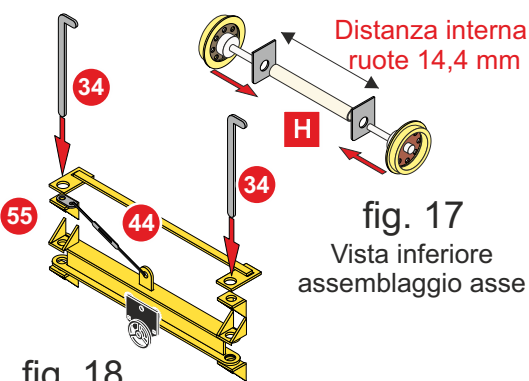
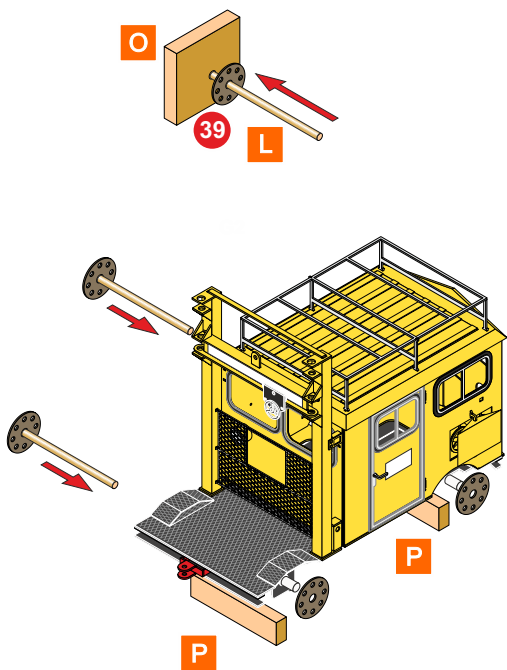


fig. 17

Vista inferiore
assemblaggio asse

fig. 18

Nuove versioni del kit



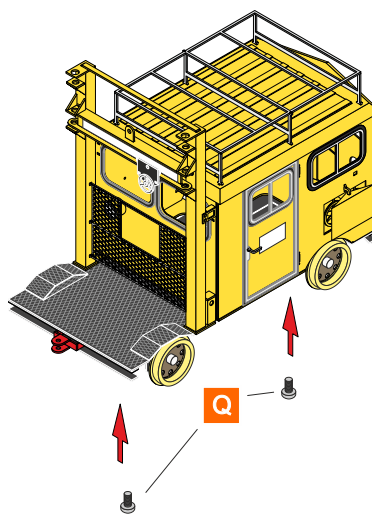
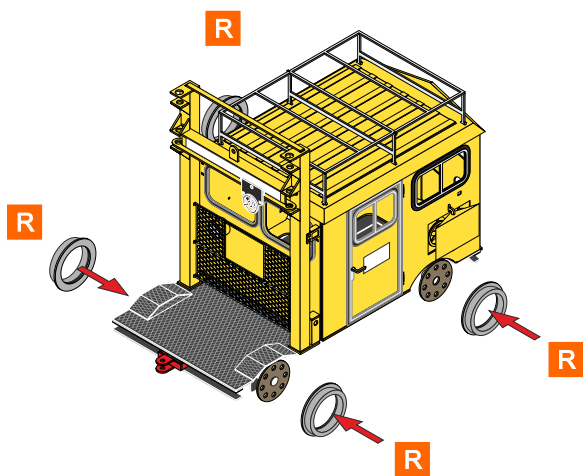
28) Al fine di facilitare il montaggio e l'isolamento sono state introtti i bordini ruota in stampa 3D, la procedura di montaggio descritta al punto 20 cambia sensibilmente.

Il montaggio delle ruote avviene, con questa nuova versione, al termine del montaggio del modello e della sua verniciatura.

Saldare le due parti interne del cerchione 39 sul tondino L. Per assicurare la perpendicolarità inserire il tondino L nel foro dell'attrezzo O, posizionare il pezzo 39 e saldare.

Inserire nei fori inferiori dell'assemblato A6. Posizionare il secondo pezzo 39 ad una distanza di 15,8 aiutandosi nella misura con i distanziatori calibrati P e saldarli al tondino L. Inserire i bordini X sopra le parti 39 a formare le quattro ruote complete. Applicare un leggero strato di collante cianocrilato con uno stuzzicadente all'interno del cerchione per il fissaggio.

Previa mascheratura del resto del modello verniciare le ruote con colore bruno 22-123.



Note
